

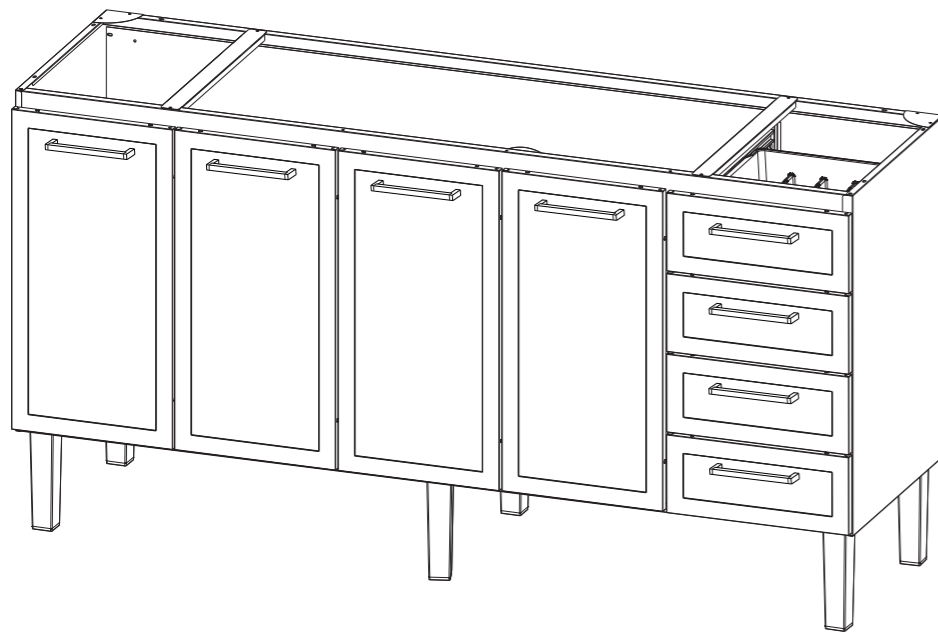


CONTROLE INTERNO:

447

0417

**GABINETE 1,80 2,00
QUALITY FLAT**



Será necessário uma pessoa para realizar a montagem do produto.

Você irá precisar de:



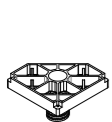
Chave Philips e/ou parafusadeira

Vamos começar !

Inicie a montagem escolhendo uma superfície plana para facilitar o trabalho (chão ou mesa). Utilize a embalagem de papelão como anteparo para execução da montagem, a fim de evitar riscos.

Pegue o kit que acompanha o produto e separe os itens de acordo com a lista abaixo. Dividindo-os pelos seus nomes, será mais fácil identificá-los na hora da montagem.

Elementos para Montagem



Base Plástica (06 unidades)



Pé plástico (06 unidades)



parafusos 4,0x12mm (18 unidades)



parafusos 3,5x25mm (08 unidades)



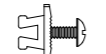
tapafuros (08 unidades)



parafusos M4x6mm (39 unidades)



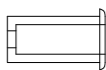
porcas m4 (39 unidades)



trava clic (08 unidades)



amortecedores (08 unidades)



buchas 18,5mm (08 unidades)



parafusos 3,5x8,0mm (08 unidades)

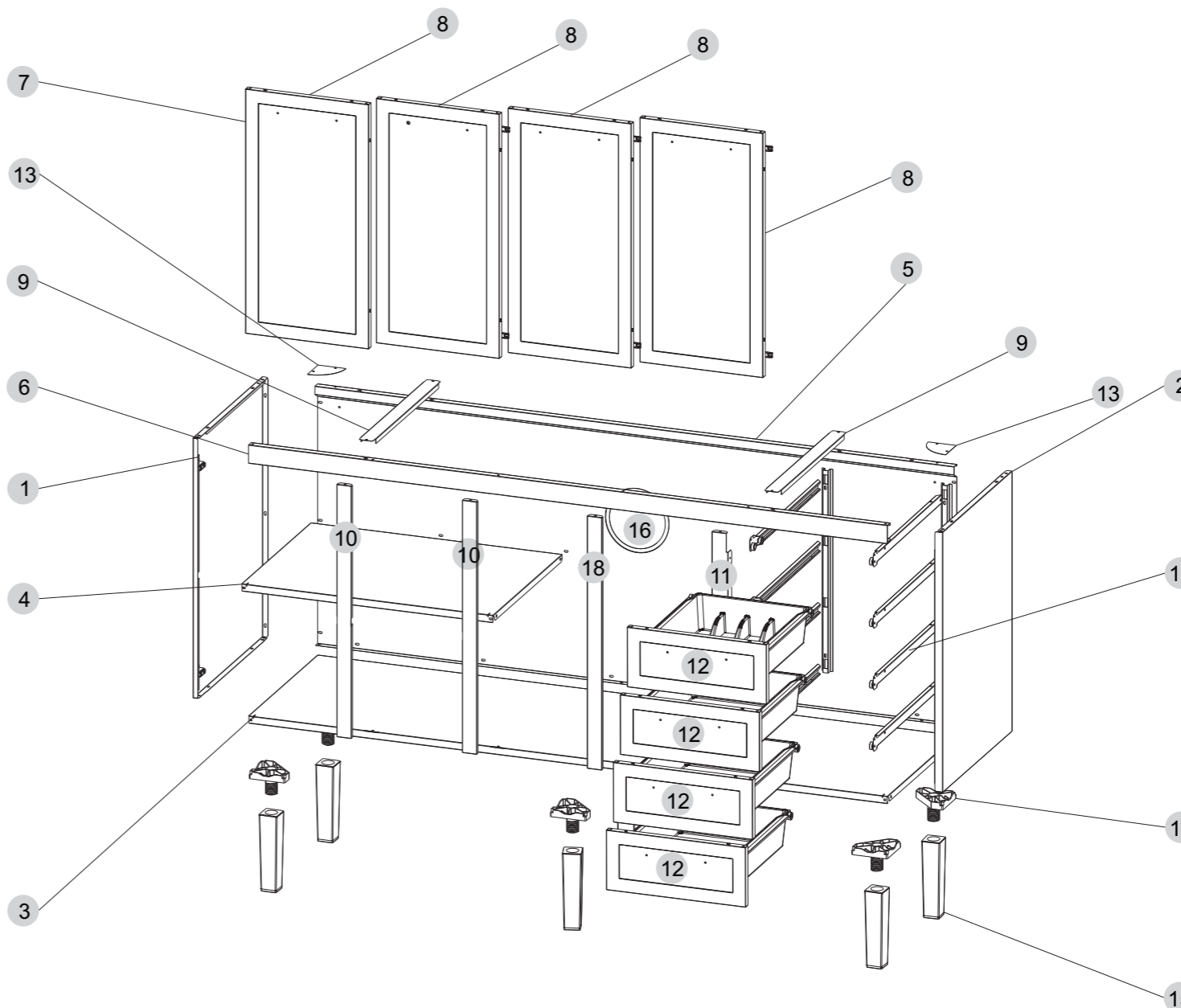


puxador (08 unidades)

Componentes:

Confira a lista de componentes do produto.

- 1 - Lateral esquerda (LE)
- 2 - Lateral direita (LD)
- 3 - Base (BA)
- 4 - Prateleira (PRA)
- 5 - Fundo (FUN)
- 6 - Frontal (FR)
- 7 - Porta Esquerda (PE)
- 8 - Porta Direita (PD)
- 9 - Travessa (TR)
- 10 - Coluna de Prateleira (CP)
- 11 - Coluna de Gaveteiro (CG)
- 12 - Gaveta (GAV)
- 13 - Meia Lua (ML)
- 14 - Base Plástica (BP)
- 15 - Pé
- 16 - Tapa do Sifão
- 17 - Trilho
- 18 - Coluna (COL)



CERTIFICADO DE GARANTIA

Parabéns por adquirir um produto COZIMAX!

A Cozimax garante seus produtos pelo prazo de 4 anos, contados a partir da data de emissão da nota fiscal. Seguindo a lei 8078/90, esta garantia é dada ao produto exclusivamente contra eventuais defeitos de fabricação. Para fazer valer esta garantia é necessário ter cumprido as condições que seguem e apresentar a primeira via da nota fiscal junto com este termo devidamente preenchido.

Limitações da Garantia:

A garantia restringe-se aos produtos e suas partes, não cobrindo quaisquer outras despesas como desinstalações, reinstalações, despesas de embalagem, transporte, seguros e hospedagens. Também não se estende ao ressarcimento de quaisquer prejuízos, perdas e danos ou lucros cessantes decorrentes da inutilização do produto por culpa do cliente. Por isso é essencial checar o produto antes da instalação do mesmo.

Extinção da Garantia:

A garantia perderá a validade caso ocorram: Danos sofridos por maus tratos, acidentes ou uso incorreto e inadequado. Danos causados por produtos de limpeza inadequados bem como falta da mesma. Danos causados pelo frequente contato com água ou umidade de paredes e pisos. Utilização em regiões litorâneas. Pois devido a maresia não há garantia contra a ferrugem.

Limpeza do Produto

Para valer a garantia é essencial: Limpar apenas com pano de algodão umedecido em água com sabão neutro e com secagem imediata após limpeza. É recomendável forrar o armário apenas com papel pardo, plástico liso ou tecidos claros e lisos. Não guardar ou derramar produtos corrosivos como: vinagre, limão, sal, catchup, etc.

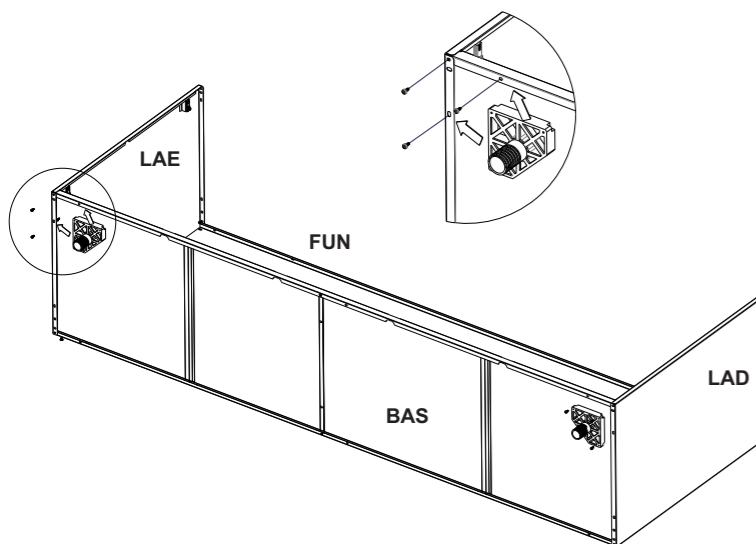
EM CASO DE SOLICITAÇÃO DA GARANTIA, PREENCHA E ENVIE JUNTO COM A CÓPIA DA 1ª VIA DA NOTA FISCAL.

Nome da Loja: _____ Data: ____/____/____

Número da Nota Fiscal: _____

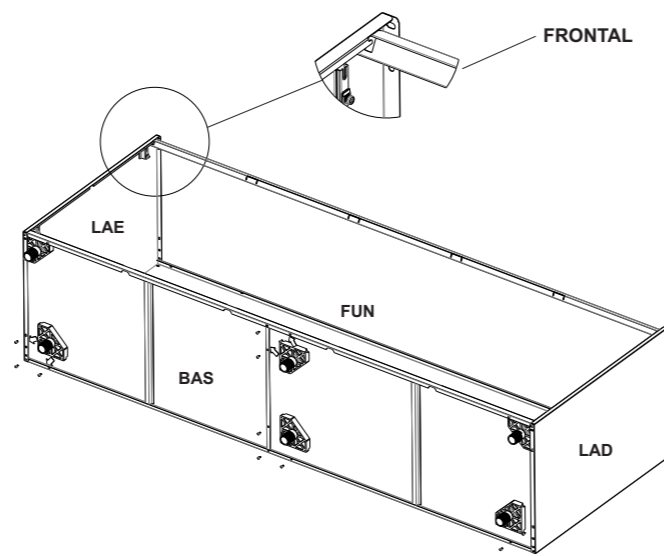
Carimbo da Loja onde foi efetuada a compra

1

**FUN + LAE + BAS + LAD**

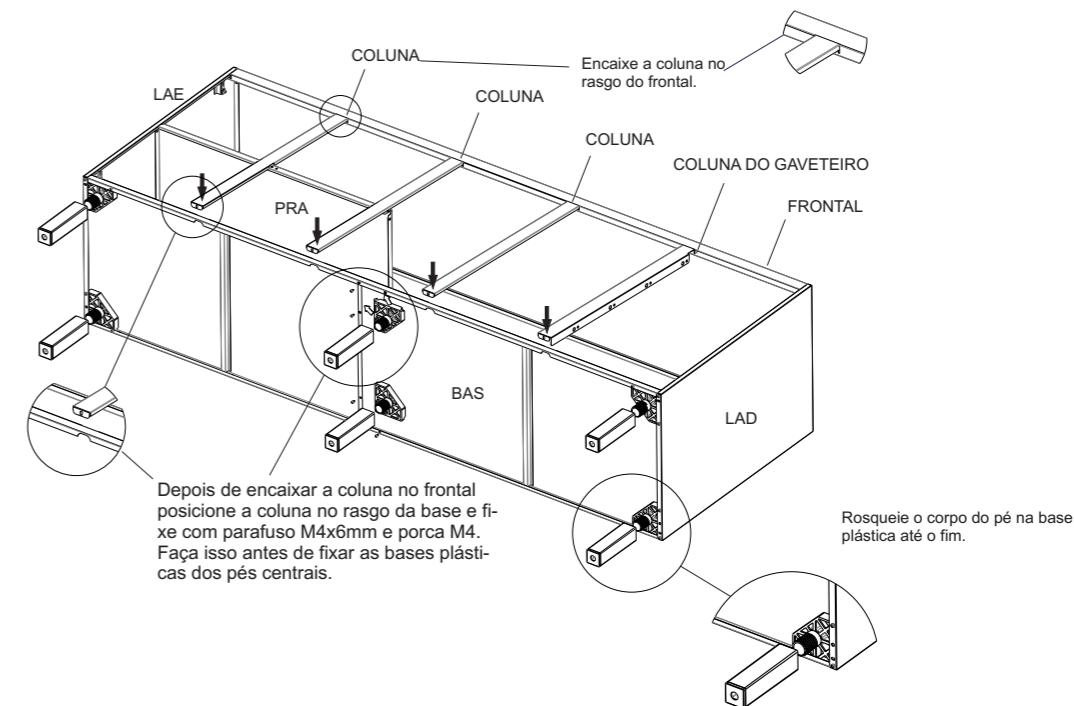
Posicione o fundo (FUN) do gabinete sobre a superfície de montagem com a etiqueta de indicação voltada para cima. Encaixe a base (BAS) por dentro da aba do fundo e ambos por dentro da aba da lateral esquerda (LE). Posicione a base do pé entre a aba da lateral e a aba da base fixando-o com um parafuso 4,0x12 como indica a figura acima. Repita a operação fixando o fundo e a base à lateral direita (LD).

2

**Frontal + LAD + LAE**

Posicionar a base do pé entre a aba da lateral, da base e do fundo fixando com parafuso 4,0x12. Encaixe o frontal as laterais e fixe-o pela parte superior com parafuso M4x6 e porca M4. Os demais furos que estão casados, fixe-os com parafuso M4x6 e porca M4, sem apertar.

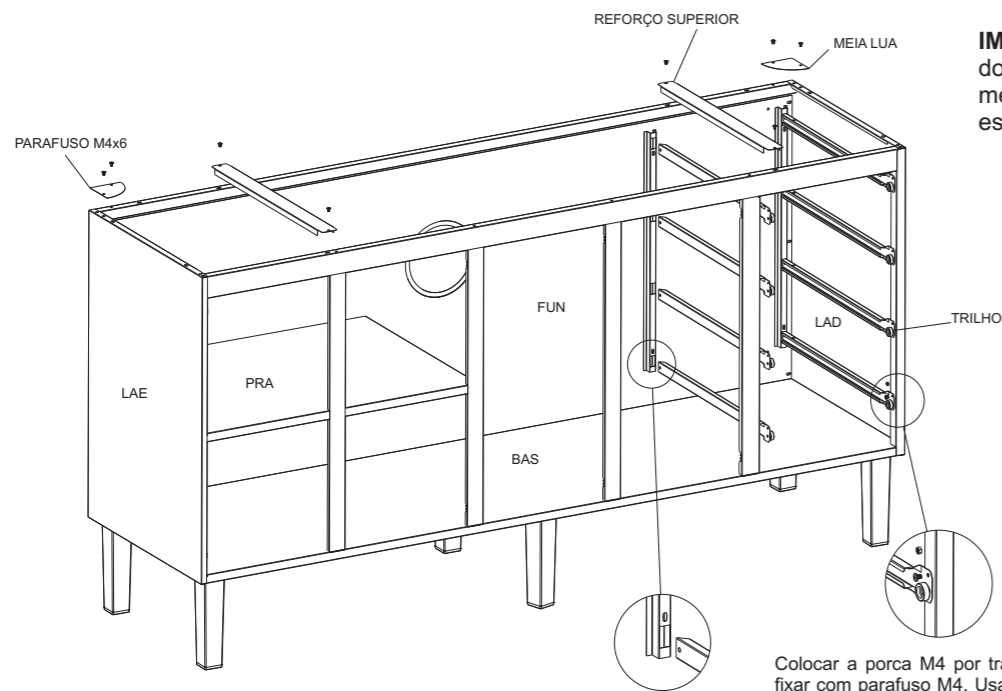
3

**Colunas e Prateleira**

Colunas: Encaixe a coluna no rasgo do frontal, empurrando-a até a parte superior. Encaixe a parte inferior da coluna no rasgo da base (BAS). Fixe com parafusos M4x6 e porca M4 as colunas na parte superior do frontal e na base.

Prateleiras: Encaixe a prateleira (PRA) nos recortes da lateral esquerda e da coluna e fixe com parafusos no fundo (FUN).

4

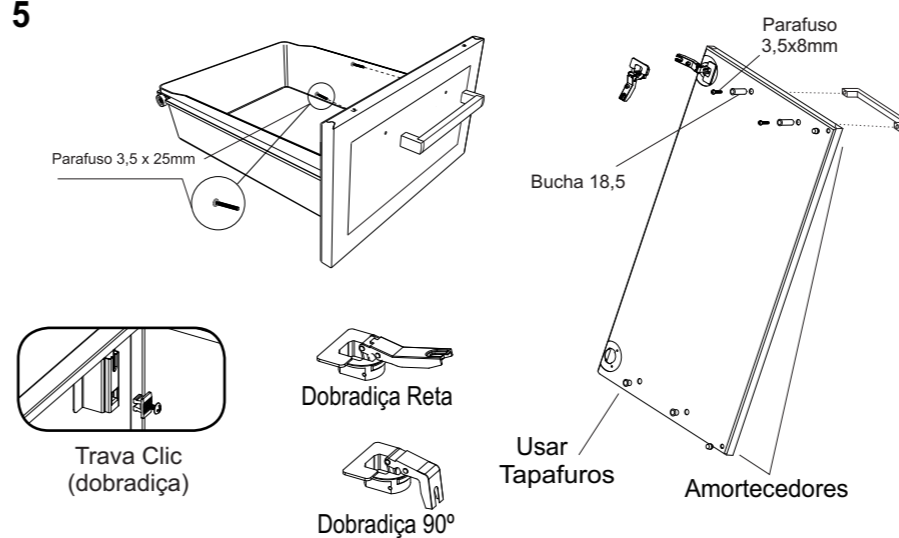
**Trilho + reforços superiores**

Encaixe e fixe com parafusos (M4x6mm) os trilhos das gavetas nos suportes da coluna, lateral direita e no fundo (2 trilhos por gaveta). Posicione e fixe com parafuso M4x6 e porca M4 os reforços superiores e meia lua do gabinete. Gire o conjunto com cuidado, colocando-o sobre a lateral esquerda. Em seguida, aperte todos os parafusos. Após o gabinete totalmente montado e posicionado em seu local de uso, faça a regulagem da altura dos pés caso haja algum desnível no piso, se possível utilize um nível para que a regulagem seja precisa.

IMPORTANTE: O uso dos pés é obrigatório, mesmo que o gabinete esteja fixado na parede.

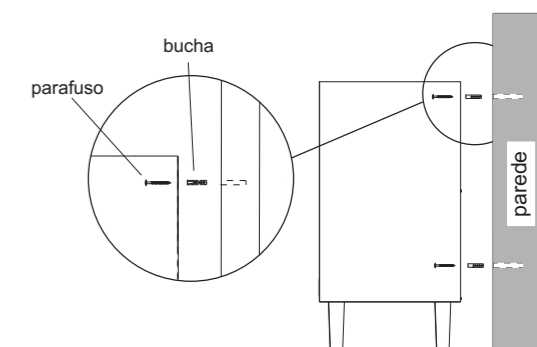
Colocar a porca M4 por trás da aba e fixar com parafuso M4. Usar chave fixa (boca) nº 7 para apertar a porca M4.

5

**Portas e puxadores**

Coloque as travas clic nos calços das dobradiças. Encaixe as dobradiças nas portas (observe que as dobradiças retas devem ser encaixadas na porta que será fixada na lateral e as com dobra de 90° na porta do meio). Posicione e gire com leve pressão até finalizar o encaixe com seu travamento. Coloque as buchas plásticas nos furos da parte interna das portas e passe os parafusos 3,5x8mm de dentro para fora para fixar os puxadores. Utilize o parafuso 3,5x25mm para fixar os puxadores nas gavetas. Coloque os tapafuros nas furações extras. Coloque amortecedores nas furações dos cantos das portas. Posicione as portas no corpo do produto, observando a posição indicada para os puxadores. Encaixe a dobradiça no calço e aperte o parafuso da trava clic para fixação.

6

**Fixando na parede (opcional)**

Parabéns, agora falta pouco para você começar a usar o seu gabinete novo! Para finalizar a montagem agora faremos as regulagens e encaixaremos as gavetas. Com as portas fechadas, confira o seu alinhamento, caso seja necessário, faça o alinhamento das dobradiças apertando ou afrouxando seus parafusos com uma chave Philips. Posicione o gabinete no local desejado e com o auxílio de um lápis, marque a posição dos furos para a fixação na parede. Afaste o produto e fure a parede com uma broca correspondente à bucha que irá utilizar. Em seguida coloque as buchas nos furos realizados. Fixe com parafusos o produto na parede. OBS.: Os parafusos e buchas necessários para esta operação não acompanham o produto.

Pronto! Seu produto está pronto para o uso.

Cozimax